

【製品情報】

LIEBHERR (リープヘル) ビルトイン専用 冷凍冷蔵庫

製品型式 : SICN3314 Comfort ドア材取付専用モデル



仕様

定格電圧	単相 220 - 240V
電源	単相 100V 50/60Hz
昇圧トランス (100 → 220 - 240V)	要 (製品に付属されています)
定格電流	1.4 A
年間消費電力	233 kWh / 年
外形寸法	幅559 × 奥行544 × 高さ1770mm
製品質量	78.1 Kg
機器周辺適用外気温	10 ~ 43 °C
冷却回路	2 - DuoCooling
通常時のドア吊元 / 吊元交換可否	右 / 交換可能

定格内容積 (L)

冷蔵室	198
バイオフレッシュ室	非搭載
冷凍室	87
合計	285

機能 - 冷蔵室

インテリアライト	LED light
バイオフレッシュ室 トレイ / 専用ライト	非搭載
Soft Telescopic	非搭載
Soft System	非搭載

機能 - 冷凍室

インテリアライト	非搭載
冷凍性能	フォースター 
霜取り	自動霜取り
自動製氷機能	非搭載
Soft System	非搭載

生産国

ドイツ

定価

オープン

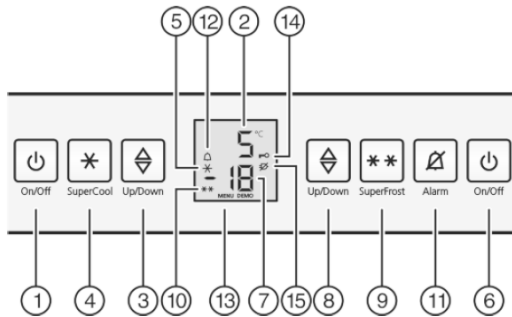
希望小売価格

¥ 398,000 (税抜表記)

・専用のツールキャビネット及びドア材、ハンドルをご用意ください。
 ・LIEBHERR社は品質・性能向上のため、絶えず改良を重ねております。
 機器の仕様は予告なしに変更されることがありますこと、ご承知置きください。

* 配送搬入費、据付設置費等は含まれておりません

▼ 操作パネル



- | | |
|------------------------------|-----------------------|
| 1 メインスイッチ (冷蔵室) ON / OFF ボタン | 11 アラーム 解除ボタン |
| 2 冷蔵室 温度表示 | 12 アラーム アイコン |
| 3 冷蔵室 温度設定ボタン | 13 メニュー アイコン |
| 4 スーパークール (急速冷蔵) ボタン | 14 チャイルドロック アイコン |
| 5 スーパークール アイコン | 15 Power failure アイコン |
| 6 メインスイッチ (冷凍室) ON / OFF ボタン | |
| 7 冷凍室 温度表示 | <冷蔵室 温度設定範囲> |
| 8 冷凍室 温度設定ボタン | 1 ~ 9 °C |
| 9 スーパーフロスト (急速冷凍) ボタン | <冷凍室 温度設定範囲> |
| 10 スーパーフロスト アイコン | - 15 ~ - 26 °C |

ドイツLIEBHERR社 Household Appliances 日本輸入総代理店

インタックSPS株式会社

東京都中央区銀座7-13-5 NREG銀座ビル6F

TEL : 0120-915-546 (受付時間 : 9 : 30 ~ 17 : 30 土日・祝日除く)

E-mail : info@intac-sps.co.jp / www.intac-sps.co.jp